

## Tuna T360C İndikatör

Tuna T360C İndikatör

Ürün Kodu: T360C

### AÇIKLAMA / EXPLANATION

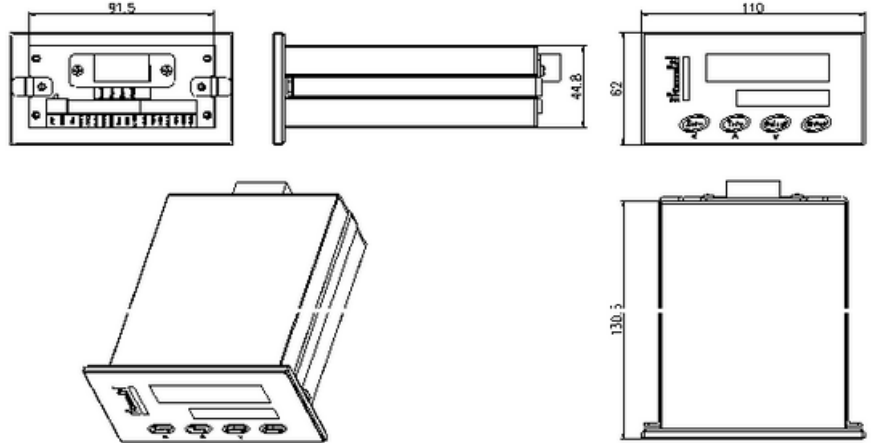
Tuna T360C panel tipi gösterge cihazıdır. Küçük ebatları sayesinde çoklu panel gösterge uygulamaları için ideal çözüm sağlar. Pano Tipi Montaj yapısı, tasarruf etmek için kurulum alanından tasarruflu bir yapı sunar. Yüksek hızlı işlemci ve anti-parazit üzerinde güçlü, optimize edilmiş dijital filtre ve hızlı takip teknolojisi, 4-20mA/010V analog çıkışı, (opsiyonel), gömülü malzeme aktarım kontrolü, gömülü ayar noktası karşılaştırma işlevi, otomatik sıfır izleme, sıfır kullanılabilir güç, izole RS232/RS485 seri arayüz, standart MODBUS RTU protokolü, isteğe bağlı Profibus DP arayüzü.

### Özellikler

- Pano tipi montaj yapısı ile kurulum alanından tasarruf edin
- Yeni nesil yerleşik yüksek hızlı işlemci, anti-parazit üzerinde güçlü
- Optimize edilmiş dijital filtre ve hızlı takip teknolojisi
- 16 bit hassas DA çıkışı, 4 ~ 20mA / 0 ~ 10V mevcuttur
- Gömülü malzeme aktarım kontrolü
- Gömülü Ayar noktası karşılaştırma işlevi
- Otomatik sıfır izleme mevcut
- Sıfır kullanılabilir güç
- İzole RS232 / RS485 seri arayüz
- Standart MODBUS RTU protokolü
- İsteğe bağlı Profibus DP arayüzü

Tuna T360C is a panel type display device. Thanks to its small dimensions, it provides an ideal solution for multi-panel display applications. The Cabinet Type Mounting structure offers an installation space-saving structure to save money. Powerful, optimized digital filter and fast tracking technology on high-speed processor and anti-interference, 4-20mA/010V analog output, (optional), embedded material transfer control, embedded setpoint comparison function, automatic zero tracking, zero available power, Isolated RS232/RS485 serial interface, standard MODBUS RTU protocol, optional Profibus DP interface.

### DIMENSIONS



### Specifications

- Save installation space with cabinet type mounting structure
- New generation built-in high-speed processor, strong on anti-interference
- Optimized digital filter and fast tracking technology
- 16 bit precision DA output, 4 ~ 20mA / 0 ~ 10V available
- Embedded material transfer control
- Embedded Setpoint comparison function
- Automatic zero tracking available
- Zero usable power
- Isolated RS232 / RS485 serial interface
- Standard MODBUS RTU protocol
- Optional Profibus DP interface

Enclosure	Panel Mount. Front plate: SS304, IP65. Case: Anodized Aluminum		
Run Mode	2-speed material transfer mode, Setpoint comparison		
Signal Range	-20mV~+20mV	Increments	1.25 x 10 <sup>n</sup> (n=-3 ~ 1)
Max. Sensitivity	0.5uV/d	Max. Resolution	1/50,000
FS Drift	3ppm/°C	Linearity	0.003%FS
AD Refresh Rate	200Hz	Cells Load	Four (4) 350 ohm load cells
Display	6-digit 0.4" segment LED, 6-digit 0.28" segment LED, 10-bit LED light bar		
Keypad	4 Flat switch membrane with tactile-feel keys; polyester overlay		
Discrete I/O	1 Inputs; 4 Outputs(24VDC @500mA with over-load protection)		
USART	COM1: RS232 / RS485		
Serial Protocol	MODBUS-RTU, Command output, Print, Continuous Output		
Option	C2: 4~20mA/0~10V; C3: PROFIBUS DP		
Power Supply	18~30VDC, 160mA		
Operating Temperature	-10°C ~ +40°C, Relative humidity:10%~90%, non-condensing		