

Açıklamalar / Explanation

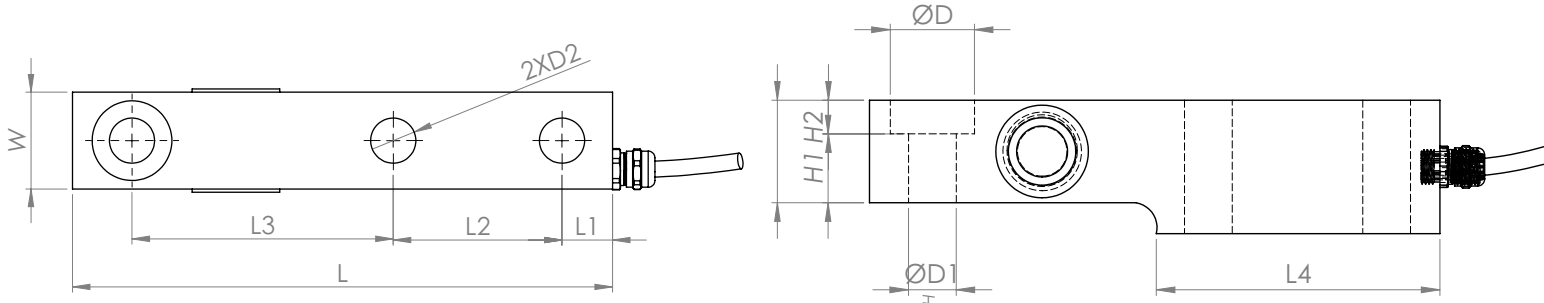
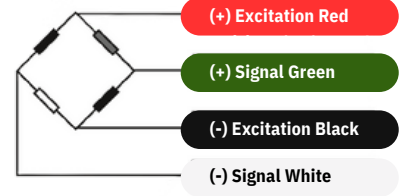
SBS lama tip paslanmaz çelik yük hücresidir. Güçlü yapısı ile geniş uygulama alanlarına sahiptir. Paslanmaz çelik yapısı sayesinde gıda, kimya ve proses uygulamaları gibi zorlu çevre şartlarında kullanılır.

SBS is a flat type stainless steel load cell. It has wide application areas with its strong structure. Its stainless steel structure, it is used in harsh environmental conditions such as food, chemistry and process applications.



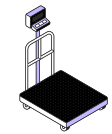
Teknik Özellikler / Technical Specifications

Hassasiyet Sınıfı / Sensitivity Class	C3	1/3000
Çıkış Duyarlılığı / Output sensitivity	mV/V	2.0 ± 0.002 (FSO)
Kapasite / Capacity	Ton	1,2,5, 10 T
Toplam Hata / Total error	%FS	± 0.020
Sıfır Balansı / Zero balance	%FS	± 0.010
Giriş Direnci / Entry resistance	Ω	380 ± 20
Çıkış Direnci / Output resistance	Ω	350 ± 3
İzolasyon Direnci / Insulation resistance	MΩ	≤5000
Kompanze edilmiş sıcaklık aralığı / Compensated temperature range	°C	-10 ~ +40
Çalışma Sıcaklığı / Operating temperature	°C	-35 ~ +65
Tavsiye edilen besleme voltajı / Recommended Feeding Voltage	V (DC)	5 ~ 12
Maksimum besleme voltajı / Maximum supply voltage	V (DC)	15
Minimum Yük / Minimum load	t	0
Aşırı Yükleme Kapasitesi / Overload capacity	%FS	150
Kırılma Kapasitesi / Breaking Capacity	%FS	250
Malzeme / Material	Alloy Steel/Stainless Steel	
Koruma Sınıfı / Protection class	IP68	
Kablo / Cable	4x0.22mm ²	

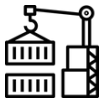


Capacity	L	L1	L2	L3	L4	W	H	H1	H2	D	D1	D2
1-2 T	203.2	19	63.5	98.3	101	36.5	47.5	24.5	12	30	17	13
5 T	236	21.1	66.8	123.8	113	48	69.8	31.7	16	42	26	22
10 T	282	28.1	82.6	139.7	149.5	58	77	40.3	20.7	51.1	31.8	27

Uygulamalar



Yer Kantarları



Asılı Tartım Sistemleri



Konveyör Kantarı



Tank & Silo Tartımı



Endüstriyel Prosesler



Test Makineleri



Palet Kantarı



Mobil Tartım Uygulamaları



Islak Saha Kantarları