

## Açıklamalar / Explanation

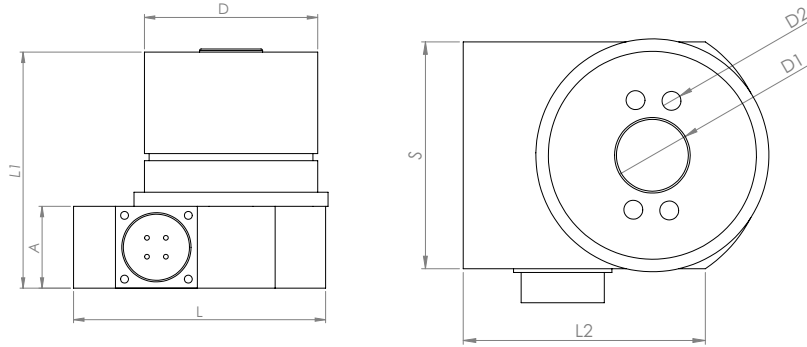
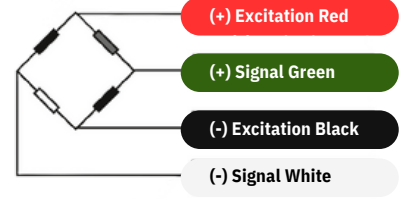
TUNA TT-100,TT-300, TT-500 kuvvet sensörleri, filamentli malzemede gerginlik ölçümü için kullanılır. Dönen flanş üzerine çok çeşitli standart kasnaklar monte edilebilir. Kuvvet sensörünün makine çerçevesine montajı, bir kama yolu olan bir delik vasıtasıyla gerçekleştirilir. Tuna TT kuvvet sensörleri statik uygulamalarda ve ayrıca dönen uygulamalardaki (planet veya boru biçimli iplikçikler, demetleme makineleri, bükümler, vb.) ölçümler için kullanılabilir.

TUNA TT-100,TT-300, TT-500 force sensors are used for tension measurement in filamentous materials. A wide variety of standard pulleys can be mounted on the rotating flange. The mounting of the force sensor on the machine frame is carried out through a hole with a keyway. Tuna TT force sensors can be used for measurements in static applications as well as in rotating applications (planetary or tubular strands, bundling machines, twists, etc.).



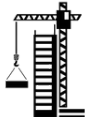
## Teknik Özellikler / Technical Specifications

Hassasiyet Sınıfı / Sensitivity Class	C3	1/3000
Çıkış Duyarlılığı / Output sensitivity	mV/V	2.0 ± 0.002 (FSO)
Kapasite / Capacity	Kg	100,300,500
Toplam Hata / Total error	%FS	± 0.020
Sıfır Balansı / Zero balance	mV/V %FS	± 0.010
Giriş Direnci / Entry resistance	Ω	380 ±20
Çıkış Direnci / Output resistance	Ω	350 ±3
İzolasyon Direnci / Insulation resistance	MΩ	≤ 5000
Kompanze edilmiş sıcaklık aralığı / Compensated temperature range	°C	-10 ~ +40
Çalışma Sıcaklığı / Operating temperature	°C	-35 ~ +65
Tavsiye edilen besleme voltajı / Recommended Feeding Voltage	V (DC)	5 ~ 12
Maksimum besleme voltajı / Maximum supply voltage	V (DC)	15
Minimum Yük / Minimum load	t	0
Aşırı Yükleme Kapasitesi / Overload capacity	%FS	150
Kırılma Kapasitesi / Breaking Capacity	%FS	250
Malzeme / Material	Alloy Steel / Stainless Steel	
Koruma Sınıfı / Protection class	IP68	
Kablo / Cable	4x022 mm <sup>2</sup>	

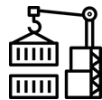


Capacity	L	L1	L2	A	S	D	D1	D2
100-300-500 KG	80	75	64	26	60	Ø55	Ø20	Ø5

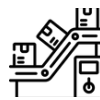
## Uygulamalar



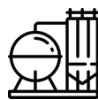
Vinç Tartım Sistemi



Asılı Tartım Sistemleri



Konveyör Kantarı



Tank & Silo Tartımı



Endüstriyel Prosesler



Test Makineleri



Mobil Tartım Uygulamaları