

Tuna T360L İndikatör

Tuna T360L İndikatör

Ürün Kodu: T360L

AÇIKLAMA / EXPLANATION

Tuna T360L panel tipi gösterge cihazıdır. Küçük ebatları sayesinde çoklu panel gösterge uygulamaları için ideal çözüm sağlar. Pano Tipi Montaj yapısı, tasarruf etmek için kurulum alanından tasarruflu bir yapı sunar. Yüksek hızlı işlemci ve anti-parazit üzerinde güçlü, optimize edilmiş dijital filtre ve hızlı takip teknolojisi, 4-20mA/010V analog çıkışı, gömülü malzeme aktarım kontrolü, gömülü ayar noktası karşılaştırma işlevi, otomatik sıfır izleme, sıfır kullanılabilir güç, izole RS232/RS485 seri arayüz, standart MODBUS RTU protokolü, DC24V güç kaynağı.

Özellikler

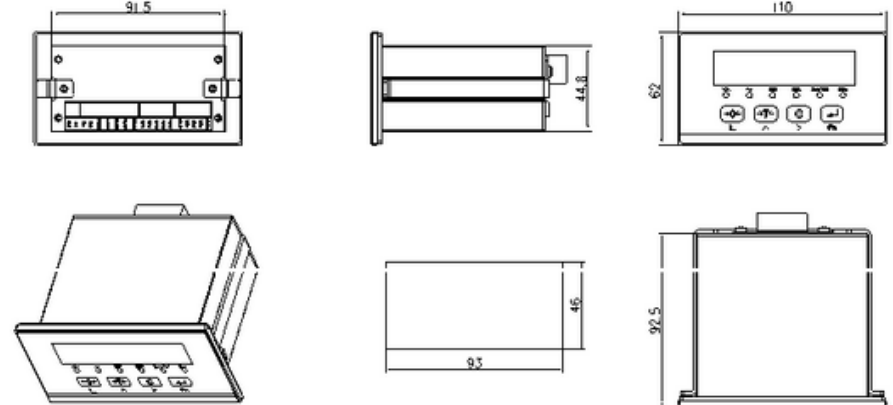
- Pano Tipi Montaj yapısı ile kurulum alanından tasarruf edin
- Yeni nesil yerleşik yüksek hızlı işlemci ve anti-parazit üzerinde güçlü
- Optimize edilmiş dijital filtre ve hızlı takip teknolojisi
- 4 ~ 20mA / 0 ~ 10V analog çıkışı mevcut
- Aşırı / düşük limit alarmı
- Gömülü malzeme aktarım kontrolü
- Gömülü Ayar noktası karşılaştırma işlevi
- Aynı anda üç farklı set ayarında tartım kontrolü
- Otomatik sıfır izleme mevcut
- Sıfır kullanılabilir güç
- İzole RS232 / RS485 seri arayüz
- Standart MODBUS RTU protokolü
- DC24V güç kaynağı

Specifications

- Save installation space with the Cabinet Type Mounting structure
- Powerful on a new generation built-in high-speed processor and anti-interference
- Optimized digital filter and fast tracking technology
- 4 ~ 20mA / 0 ~ 10V analog output available
- Over / under limit alarm
- Embedded material transfer control
- Embedded Setpoint comparison function
- Weighing control in three different set settings at the same time
- Automatic zero tracking available
- Zero usable power
- Isolated RS232 / RS485 serial interface
- Standard MODBUS RTU protocol
- DC24V power supply

Tuna T360L is a panel type display device. Thanks to its small dimensions, it provides an ideal solution for multi-panel display applications. The Cabinet Type Mounting structure offers an installation space-saving structure to save money. Powerful optimized digital filter and fast track technology on high speed processor and anti-interference, 4-20mA/010V analog output, embedded material transfer control, embedded setpoint comparison function, automatic zero tracking, zero available power, isolated RS232/RS485 serial interface, standard MODBUS RTU protocol, DC24V power supply.

ÖLÇÜLER



TEKNİK ÖZELLİKLER

Enclosure	Front plate: Aluminum , IP65. Case: Aluminum		
Run Mode	2-speed material transfer mode, Setpoint comparison , Over/under, Check weigh, Reduction weigh, Peak force measurement, Gross/net fill		
Signal Range	-20mV~+20mV	Increments	1,2,5 x 10 ⁿ (n=-3 ~1)
Max. Sensitivity	0.5uV/d	Max. Resolution	1/50,000
FS Drift	3ppm/°C	Linearity	0.003%FS
AD Refresh Rate	100Hz	Cells Load	Four (4) 350 ohm load cells
Display	7-digit 0.4" segment LED		
Keypad	4 tactile-feel keys; polyester overlay		
Discrete I/O	2xDI, 3x Relay DO 2 Inputs: 3 Outputs(220VAC @ 5A)		
USART	COM1: RS232; COM2: RS485		
Serial Protocol	MODBUS-RTU, Command output, Continuous Output		
Option	4~20mA/0~10V, Profibus DP		
Power Supply	18~30DCV, 60mA		
Operating Temperature	-10°C ~ +40°C, Relative humidity:10%-90%, non-condensing		