

Tuna T361 İndikatör

Tuna T361 Indicator

Ürün Kodu: T361

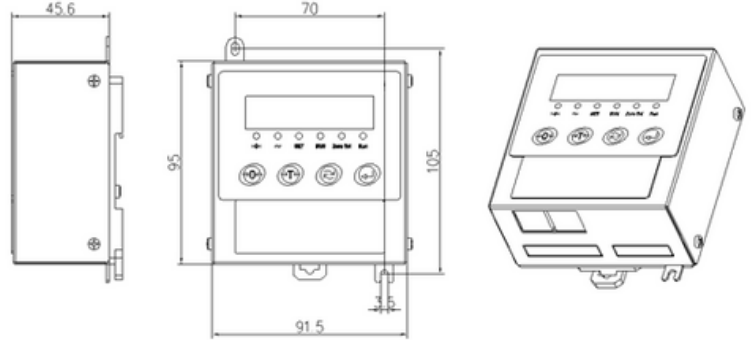
AÇIKLAMA / EXPLANATION

Küçük ebatları sayesinde çoklu panel gösterge uygulamaları için ideal çözüm sağlar. Pano Tipi Montaj yapısı, tasarruf etmek için kurulum alanından tasarruflu bir yapı sunar. Yüksek hızlı A/D örneği, Kompakt Panel veya DIN_RAIL yapısı, Checkweigh, Tartım, Ayar Noktası, İsteğe bağlı alan veri yolu: Ethernet / IP / Profinet / MDOBUS TCP, İsteğe bağlı RS485 veya CAN BUS, Cal-Free Kalibrasyon, Otomatik sıfır izleme, Standart MODBUS RTU protokolü.

Özellikler

- Yüksek hızlı A / d örneği
- Kompakt Panel veya DIN_RAIL yapısı
- Checkweigh, Tartım / Tartım, Ayar Noktası
- İsteğe bağlı alan veri yolu: Ethernet / IP / Profinet / MDOBUS TCP
- İsteğe bağlı RS485 veya CAN BUS
- Cal-Free Kalibrasyon
- Otomatik sıfır izleme mevcut
- Sıfır kullanılabilir güç
- Standart MODBUS
- RTU protokolü
- 24VDC güç kaynağı

ÖLÇÜLER



Specifications

- High speed A/d example
- Compact Panel or DIN_RAIL structure
- Checkweigh, Weighing / Weighing, Setpoint
- Optional fieldbus: Ethernet / IP / Profinet / MDOBUS TCP
- Optional RS485 or CAN BUS
- Cal-Free Calibration
- Automatic zero tracking available
- Zero usable power
- Standard MODBUS RTU protocol
- 24VDC power supply

TEKNİK ÖZELLİKLER

Enclosure	Panel: SUS304 + Aluminum; DIN-RAIL: SUS304		
Run Mode	Check-weigh, Weigh-in/Weigh-out, Setpoint		
Signal Range	-20mV~+20mV	Increments	1,25 x 10 ⁿ (n=-4 ~ 1)
Max. Sensitivity	0.2uV/d	Max. Resolution	1/200,000
FS Drift	3ppm/°C	Linearity	0.003%FS
AD Refresh Rate	100Hz~1920Hz	Cells Load	Eight (8) 350 ohm load cells
Display	6-digit 0.4" segment LED		
Keypad	4 tactile-feel keys; polyester overlay		
Discrete I/O	6xDI,6x DO(Optional)		
USART	COM1: RS232		
Serial Protocol	MODBUS-RTU, Print, Continuous Output		
Option	RS485/CAN-BUS/Profinet/Ethernet IP/MODBUS TCP		
Power Supply	18~30VDC		
Operating Temperature	-10°C ~ +40°C, Relative humidity:10%~90%, non-condensing		