

Tuna T580DF İndikatör

Tuna T580DF İndikatör

Ürün Kodu: T580DF İndikatör

AÇIKLAMA / EXPLANATION

Tuna T580-DF panel tipi gösterge cihazıdır. Küçük ebatları sayesinde çoklu panel gösterge uygulamaları için ideal çözüm sağlar. Pano Tipi Montaj yapısı, tasarruf etmek için kurulum alanından tasarruflu bir yapı sunar. 10 grup tarif saklayın, 300 Hz üzerinde AD dönüşümü, OK, OVER ve UNDER sonuçlarının sayılması, birden çok bilgi sayfası, aşırı kontrol ve reddetme, 5 seviyeli sıralama kontrolü, PLC olmadan 10 DI / 12 DO, RS485 arayüzü üzerinden MODBUS RTU protokolü, RS232 ile etiket yazdırmayı destekleyin, dokunmatik ekran versiyonu mevcuttur (ayrı).

Özellikler

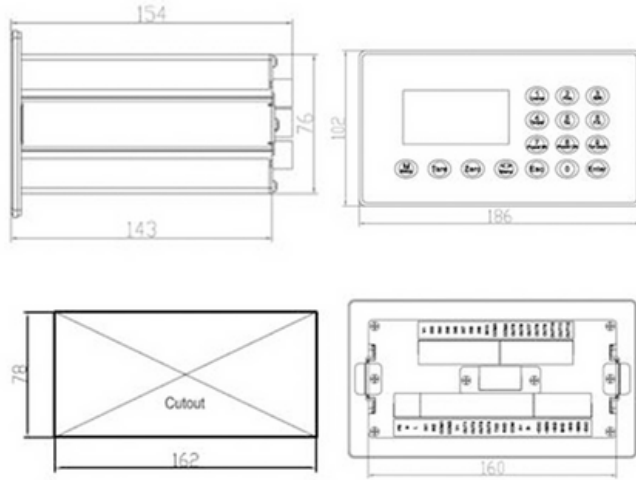
- 10 grup kontrol hedefi saklayın
- 300 Hz üzerinde AD dönüşümü
- İngilizce / Çince ekranı veya baskırı destekleyin
- OK, OVER ve UNDER sonuçlarının sayılması
- Birden çok bilgi sayfası
- Aşırı kontrol ve reddetme
- 5 seviyeli sıralama kontrolü
- PLC olmadan 10 DI / 12 DO
- RS485 arayüzü üzerinden MODBUS RTU protokolü
- RS232 ile etiket yazdırmayı destekleyin
- Dokunmatik ekran versiyonu mevcuttur (ayrı)

Specifications

- Store 10 groups of control targets
- AD conversion over 300 Hz
- Support English/Chinese display or printing
- Counting OK, OVER and UNDER results
- Multiple information pages
- Excessive control and rejection
- 5-level sequencing control
- 10 DI / 12 DO without PLC
- MODBUS RTU protocol via RS485 interface
- Support label printing by RS232
- Touchscreen version available (separate)q

Tuna T580-DF is a panel type display device. Thanks to its small dimensions, it provides an ideal solution for multi-panel display applications. The Cabinet Type Mounting structure offers an installation space-saving structure to save money. Store 10 groups of recipes, AD conversion over 300 Hz, counting of OK, OVER and UNDER results, multiple information pages, over-check and reject, 5-level sequence control, 10 DI / 12 DO without PLC, MODBUS RTU protocol via RS485 interface, RS232 Support label printing with touch screen version available (separate).

ÖLÇÜLER



TEKNİK ÖZELLİKLER

Enclosure	Panel Mount. Front plate: SS304, IP65. Case: Anodized Aluminum		
Drum filling Mode	Up level/Net mode, Up level/Gross mode, Under level/Net mode, Under level/Gross mode,		
Signal Range	-20mV~+20mV	Increments	1,25 x 10 ⁿ (n=-4 ~1)
Max. Sensitivity	>0.2uV/d	Max. Resolution	1/100,000
FS Drift	3ppm/°C	Linearity	0.0005%FS
AD Refresh Rate	>200Hz	Cells Load	Eight (8) 350 ohm load cells
Display	128x64 Yellow-Green OLED display		
Keypad	16 Flat switch membrane with tactile-feel keys; polyester overlay		
Discrete I/O ¹	10 Inputs; 12 Outputs(24VDC @500mA with over-load protection)		
USART	COM1: RS232; COM2: RS485		
Serial Protocol	MODBUS-RTU, Print, Continuous Output		
Option	A001: 4~20mA/0~10V, P001: PROFIBUS DP		
Power Supply	100~240VAC, 50/60Hz, <100mA(@100VAC)		
Operating Temperature	-10°C ~ +40°C, Relative humidity:10%~90%, non-condensing		